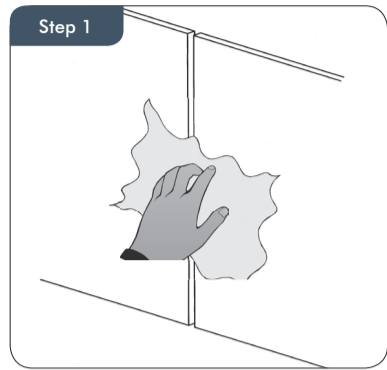


PREPARAZIONE FORI - HOLES PREPARATION - PREPARACIÓN DE LOS FOROS

- 1** Pulire da residui di sporco la superficie del portellone nella zona selezionata.

Clean the surface of the door panels in the selected area.

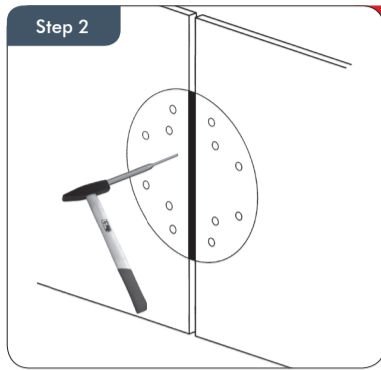
Limpie la suciedad de la superficie de la puerta en el área seleccionada.



- 2** Posizionare la mascherina adesiva al centro dei due portelloni e segnare i fori con martello e punzone. Per la miglior tenuta adottare il fissaggio vite + dado almeno in 4 punti per lato.

Place the adhesive template in the middle of the two doors and mark the holes position with hammer and pin. For the best resistance choose the fastening with screw + nut, at least in 4 points per side.

Coloque la plantilla adhesiva en el centro de las dos puertas y marque los agujeros con un martillo y un punzón. Para la mejor fijación prefieren el montaje con tornillos + tuercas, por lo menos en 4 puntos por lado.



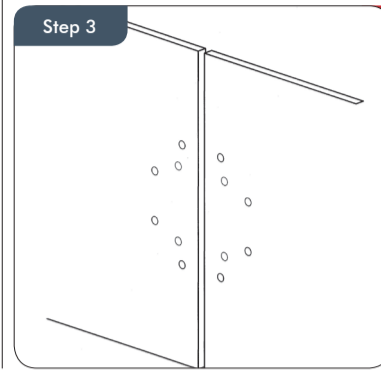
Attention

Per evitare la ruggine si raccomanda di applicare sui fori una vernice protettiva antiruggine al fosfato di zinco.
To prevent rust, it is recommended to apply over the holes an anti-rust protective paint with zinc phosphate.
Para prevenir la oxidación, se recomienda aplicar la pintura de protección contra óxido sobre los agujeros.

- 3** Eseguire i fori Ø5 mm nelle posizioni precedentemente segnate. Nel caso non sia possibile utilizzare vite e dado a causa della forma dei portelloni, eseguire fori Ø6 mm per usare i rivetti filettati (sequenza 7-8-9).

Make holes Ø5 mm in the previously marked positions. If the fastening with screw + nut is not possible due to door panels shape, make holes Ø6 mm to use blind rivets (sequence 7-8-9).

Hacer agujeros de Ø5 mm de diámetro en las posiciones previamente marcadas. Si el montaje con tornillos + tuercas no es posible debido a la forma de las puertas, hacer agujeros Ø6 mm para el montaje con los remaches (secuencia 7-8-9).



Attention

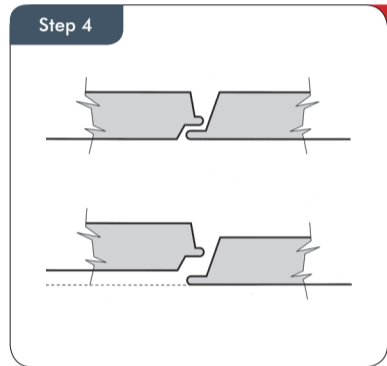
Ove possibile preferire sempre il fissaggio vite e dado.
Where possible choose always the fastening with screw and nut.
Si es posible siempre prefieren el montaje con tornillos y tuercas

FISSAGGIO STAFFE - HALF-FLANGES ASSEMBLY - MONTAJE DE LAS MEDIAS LUNAS

- 4** Controllare il disallineamento dei portelloni quando chiusi: è tollerato fino a un massimo di 2 mm.

Check the doors gap when closed: it must be not more than 2 mm.

Compruebe la alineación de las dos puertas cerradas: debe haber una distancia máxima de 2 mm entre las dos puertas.



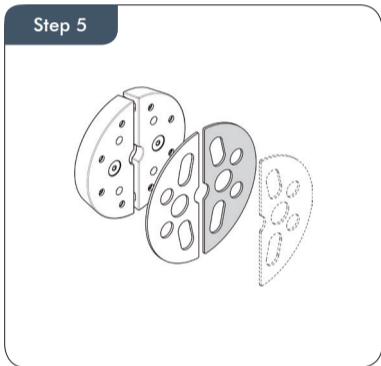
Attention

Su alcuni veicoli l'applicazione delle viti può causare deformazione della lamiera. Non eccedere col serraggio.
On some vehicles the application of the screws can cause sheet metal deformation. Do not exceed in tightening.
En algunos vehículos apretar los tornillos de fijación puede provocar la deformación de la hoja. No exceder en el apretar.

- 5** Usare sempre due piastre di compensazione. Se il disallineamento è maggiore di 2 mm usare una o due piastre aggiuntive sul lato meno sporgente.

Always use two adapter plates. If the gap is more than 2 mm, use one or two more adapter plates on the deeper side.

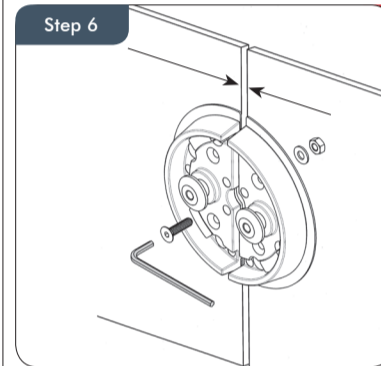
Utilizar siempre dos placas supletorias. Si el desajuste es mayor de 2 mm, utilice una o dos placas adicionales en el lado más profundo.



- 6** Fissare le due semi-flange e le eventuali piastre di compensazione con viti, dadi e rondelle, adoperando una normale chiave a brugola esagonale. Controllare che il fissaggio sia ben saldo.

Fix the two half-flanges, and the adapter plates, when needed, with screws, nuts and washers, by using a normal allen key (hexagonal). Check that the mounting is well tight.

Fije las dos medias lunas junto con las chapas de protección laterales (y las placas supletorias en caso de necesidad) con los tornillos, tuercas y arandelas, utilizando una llave hexagonal tipo Allen. Compruebe que los tornillos estén bien apretados.



Attention

Utilizzare tutti i 12 punti di fissaggio.
Use all the 12 fixing points.
Utilizar todos los 12 puntos de fijación

SISTRU80_OE_IT-EN-SP
Rev. 02-2015

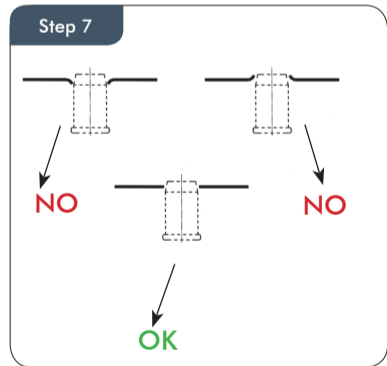
FISSAGGIO RIVETTI - RIVETS FASTENING - FIJACIÓN DE LOS REMACHES

solo su lamiera sottili (max 2,5 mm) - only for thin sheet metal (max 2,5 mm) - solo para chapa fina metal (max 2,5 mm)

- 7** Controllare che dopo la foratura non vi siano bave sporgenti sul bordo dei fori.

Check that the holes' edge is free of burrs.

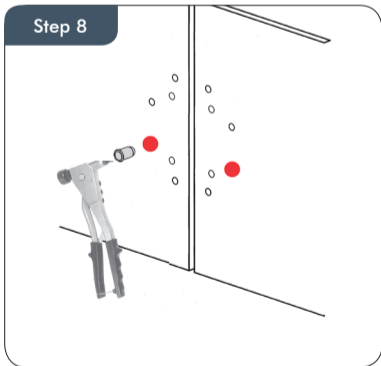
Compruebe, que después de la perforación no haya rebabas salientes o entrantes en el borde de los agujeros.



- 8** Posizionare i rivetti filettati sui fori precedentemente realizzati (solo nelle posizioni laterali come da dettaglio allegato)

Place the blind rivet nuts on the previously made holes (only on side position as attached detail)

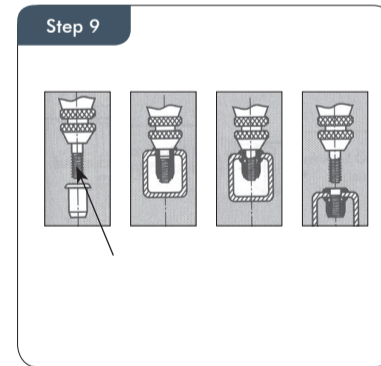
Coloque los remaches en los agujeros previamente taladrados (solo en los foros laterales, según dibujo anejo)



- 9** Fissare i rivetti filettati adoperando una pinza di montaggio apposita (non fornita). Usare un inserto M4 e controllare che il rivetto filettato sia ben fissato, seguendo la sequenza in figura.

Fix the blind rivet nuts by using a proper setting tool (not included). Use a M4 insert and check that the rivet is well tight, following the sequence shown in the picture.

Asegure los remaches con una herramienta especial de montaje de rosca (no suministrada). Utilice un inserto roscado M4 y compruebe, que el remache roscado esté bien sujeto, siguiendo la secuencia mostrada.

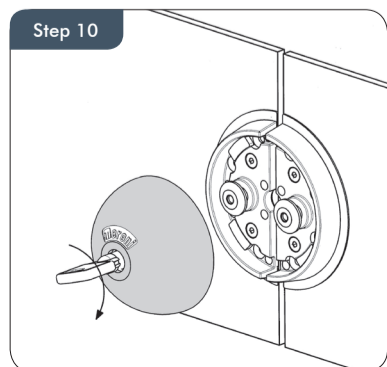


APPLICAZIONE - POSITIONING - APLICACIÓN

- 10** Ruotare la chiave in senso orario per aprire il sistema di fissaggio interno della calotta UFO e posizionarla nella sua sede.

Turn the key clockwise to open the internal closure device of the UFO defender and place it into its seat.

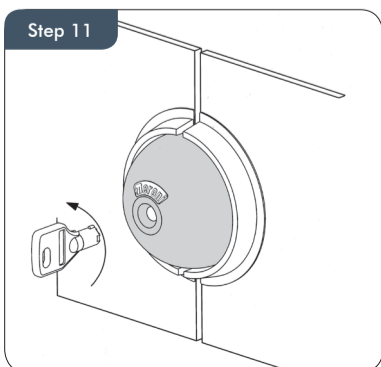
Para abrir UFO, gire la llave en sentido horario. Colóquelo encima de las dos medias lunas en su posición.



- 11** Ruotare la chiave in senso anti-orario, fino a fine corsa, per chiudere il sistema di fissaggio interno della calotta UFO. Estrarre la chiave in posizione verticale.

Turn the key anti-clockwise completely to close the internal closure device of the UFO defender. Pull-out the key in vertical position.

Para cerrar el sistema de fijación de UFO, gire la llave hacia la izquierda hasta el final del recorrido. Retire la llave en posición vertical.



ISTRUZIONI DI MONTAGGIO ASSEMBLY INSTRUCTIONS INSTRUCCIONES DE MONTAJE

SERRATURE MERONI SpA

via Valsorda, S.P. 40
22044 Inverigo (CO) - Italy
tel. +39 031 6949301
fax. +39 031 698707
E-mail: meroni@serme.it

WWW.UFOMERONI.COM
WWW.SERRATUREMERONI.COM

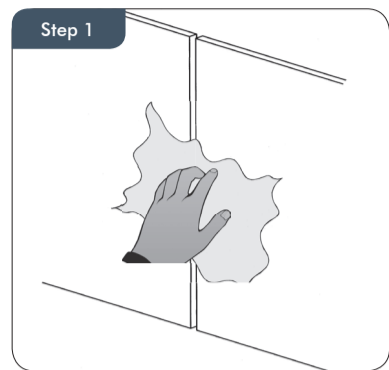


PRÉPARATION DES TROUS - ПОДГОТОВКА ОТВЕРСТИЯ - VORBEREITUNG FÜR BOHRUNGEN

1 Nettoyez la surface de la porte à l'endroit où vous souhaitez installer le dispositif afin qu'elle soit bien propre.

Очистить от грязи поверхность двери в выбранной зоне.

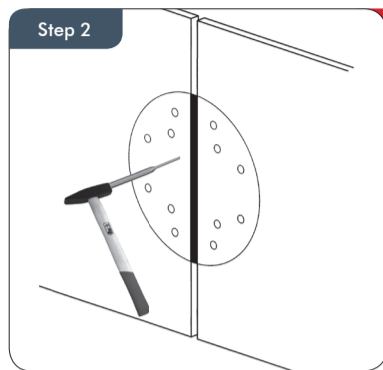
Die Oberfläche der Klappe an der ausgewählten Stelle reinigen.



2 Placez le gabarit adhésif en position centrale par rapport aux deux portes et indiquez l'emplacement des trous à l'aide d'un marteau et d'un poinçon. Pour une excellente tenue, optez pour la fixation vis + écrou sur chaque côté en 4 points minimum.

Наложить самоклеющийся шаблон в центр двух дверей и нанести отверстия молотком и кернером.

Die Klebeschablone in der Mitte zwischen den beiden Klappen anbringen und die Bohrungen mit Hammer und Punze markieren. Für eine sichere Befestigung die Schrauben + Mutter mindestens an 4 Stellen pro Seite einsetzen.



Attention

Pour éviter les problèmes de rouille, nous vous conseillons d'appliquer sur les trous un vernis de protection contre la rouille au phosphate de zinc.

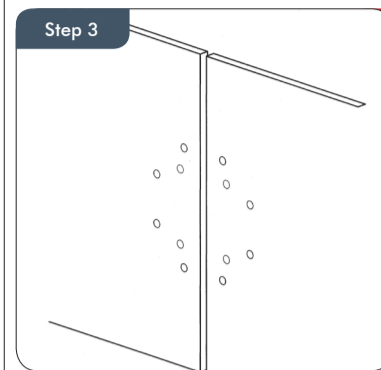
Чтобы избежать коррозии проблемы, мы рекомендуем обратиться лака над отверстиями для защиты от фосфата цинка ржавчины.

Zur Vermeidung von Rostbildung empfiehlt es sich, auf den Bohrungen einen Rostschutzlack auf Zinkphosphatbasis aufzubringen.

3 Percez des trous de 5 mm de diamètre sur les marques que vous avez effectuées. Si vous ne pouvez pas utiliser de vis et d'écrous à cause de la forme des portes, percez des trous de 6 mm de diamètre pour utiliser des rivets filetés (séquence 7-8-9).

Сделать отверстия в предварительно отмеченных местах сверлом 5 мм. Если вы не можете использовать винты и гайки из-за формы дверей, сверление отверстий диаметром 6 мм для использования резьбовые заклепки (7-8-9 последовательности).

Bohrungen Ø 5 mm an den zuvor markierten Stellen anbringen. Falls aufgrund der besonderen Form der Klappen keine Schrauben und Muttern verwendet werden können, Bohrungen Ø 6 mm für Gewindestift (Sequenz 7-8-9) anbringen.



Attention

Si possible, préférez toujours le mode de fixation vis + écrou.

Если это возможно, всегда предпочитайте способ крепления винта и гайки.

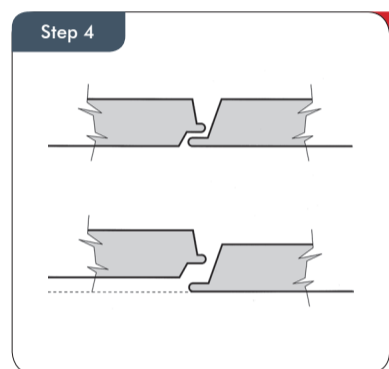
Wo möglich der Befestigung mit Schrauben und Muttern den Vorzug geben.

FIXATION DES PATTES - КРЕПЕЖНЫЕ СКОБЫ - BEFESTIGUNG DER HALTERUNGEN

4 Contrôlez le désalignement des portes lorsqu'elles sont fermées: la tolérance maximale est de 2 mm.

Проверить выравнивание дверей в закрытом положении: максимальный допуск – 2 мм.

Die geschlossenen Klappen auf Abweichung bei der Ausrichtung überprüfen, es sind maximal 2 mm zulässig.



Attention

Sur certains véhicules, l'application des vis peut déformer la tôle. N'exagérez pas lorsque vous les serrez.

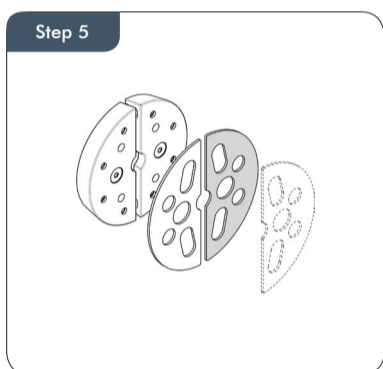
На некоторых транспортных средств с применением винтов может привести к деформации листового металла. Не превышать в процессе затяжки.

Auf einigen Fahrzeugen kann das Anbringen der Schrauben zu Verformungen des Blechs führen. Nicht zu fest anziehen.

5 Utilisez toujours deux plaques de compensation. Si le désalignement dépasse les 2 mm, utilisez une ou deux plaques supplémentaires sur le côté le moins saillant.

Если расстояние больше 2 мм, использовать компенсационные пластины с менее выдающейся стороны.

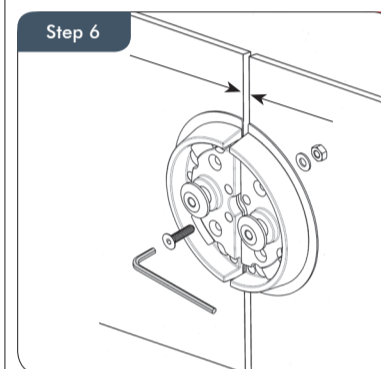
Immer zwei Ausgleichplatten verwenden. Wenn die Abweichung mehr als 2 mm beträgt, eine oder mehr Platten auf der weniger herausstehenden Seite verwenden.



6 Fixez les deux demi-brides et les éventuelles plaques de compensation à l'aide d'une clé Allen hexagonale, des vis, des écrous et des rondelles. Assurez-vous de fixer solidement le tout.

Закрепить два полуфланца (и возможные компенсационные пластины) винтами, гайками и шайбами, используя обычный шестигранный ключ. Проверить, чтобы крепление было прочным.

Die zwei Halbflansche und mögliche Ausgleichplatten mit Schrauben, Muttern und Unterlegscheiben befestigen, dabei einen normalen sechskantigen Inbusschlüssel verwenden. Überprüfen, dass alles gut fest sitzt.



Attention

Utilisez les 12 points de fixation.

Используйте все 12 точек крепления.

Alle 12 Befestigungspunkte verwenden.

SISTRU80_OE_FR-RU-TE
Rev. 02-2015

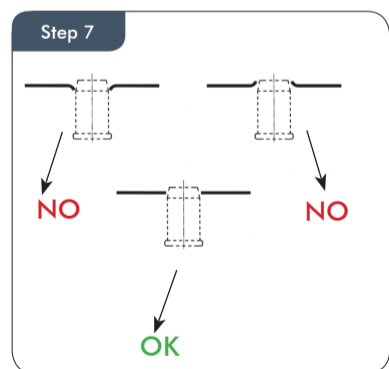
FIXATION DES RIVETS - КРЕПЛЕНИЕ ОСОБОЕ НА ЗАКЛЕПКАХ - BEFESTIGUNG DER NIETEN

uniquement sur les tôles fines (2,5 mm max) - Только на тонких пластинах (максимум 2,5 mm) - nur auf dünnem Blech (max. 2,5 mm)

7 Après avoir percé les trous, contrôlez que le bord est exempt de bavures.

Проверить, чтобы после сверления не осталось выступающих заусенец на краях отверстий. В противном случае, их нужно загнуть вовнутрь.

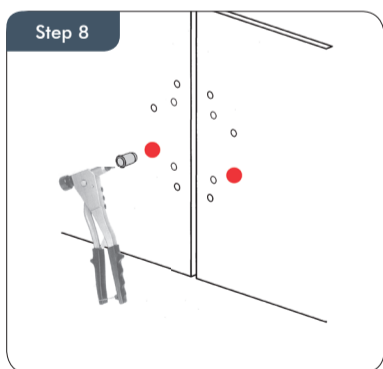
Überprüfen, dass nach dem Bohren keine Grate am Rand der Bohrungen hervorsteht.



8 Placez les rivets filetés sur les trous que vous avez percés (uniquement dans les positions latérales - voir détail ci-joint).

Поставить нарезные заклепки в ранее просверленных отверстиях (только в боковых позициях - см. фото прилагается).

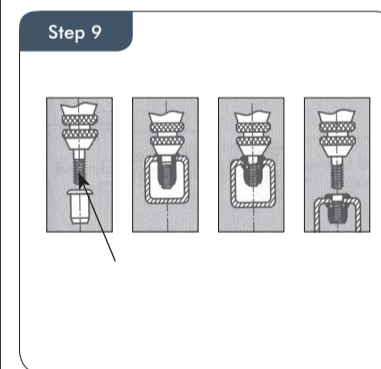
Die Gewindestift auf den zuvor ausgeführten Bohrungen platzieren (nur auf den seitlichen Positionen, wie aus der beiliegenden Detailzeichnung hervorgeht)



9 Fixez les rivets filetés à l'aide d'une pince d'assemblage spéciale (non fournie). Utilisez un insert M4 et contrôlez que le rivet fileté est bien fixé, en suivant la séquence indiquée.

Закрепить нарезные заклепки при помощи специальных плоскогубцев (не в комплекте). Использовать насадку M4 и проконтролировать, чтобы заклепка была хорошо закреплена. Для прочности рекомендуется делать 4 центральных отверстия и 4 по бокам.

Die Gewindestift mit einer speziellen Montagezange befestigen (nicht mitgeliefert). Einen Einsatz M4 verwenden und überprüfen, dass die Gewindestift gut befestigt ist, dazu in der abgebildeten Reihenfolge vorgehen.

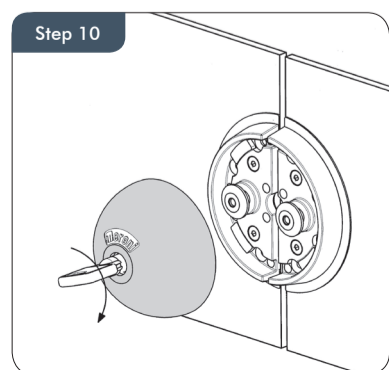


APPLICATION - ПРИМЕНЕНИЕ - ANWENDUNG

10 Tournez la clé dans le sens des aiguilles d'une montre pour ouvrir le système de fixation interne de la calotte UFO et placez-la dans son logement.

Повернуть ключ по часовой стрелке, чтобы открыть систему внутреннего крепления верхней крышки UFO и вставить ее на свое место.

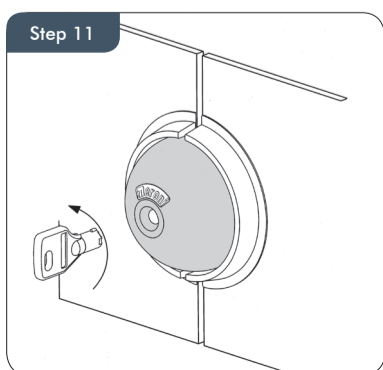
Den Schlüssel im Uhrzeigersinn drehen, um das Befestigungssystem in der Kappe UFO zu öffnen, und auf seiner Aufnahme platzieren.



11 Tournez la clé dans le sens contraire des aiguilles d'une montre jusqu'en fin de course pour fermer le système de fixation interne de la calotte UFO. Retirez la clé en position verticale.

Повернуть ключ против часовой стрелки, чтобы закрыть систему внутреннего крепления верхней крышки UFO. Достать ключ в вертикальном положении.

Den Schlüssel bis zum Anschlag gegen den Uhrzeigersinn drehen, um das Befestigungssystem in der Kappe UFO zu schließen. Den Schlüssel vertikal herausziehen.



INSTRUCTIONS POUR L'INSTALLATION

Инструкция по установке MONTAGEANLEITUNGEN

SERRATURE MERONI SpA
via Valsorda, S.P. 40
22044 Inverigo (CO) - Italy
tel. +39 031 6949301
fax. +39 031 698707
E-mail: meroni@serme.it

WWW.UFOMERONI.COM
WWW.SERRATUREMERONI.COM

