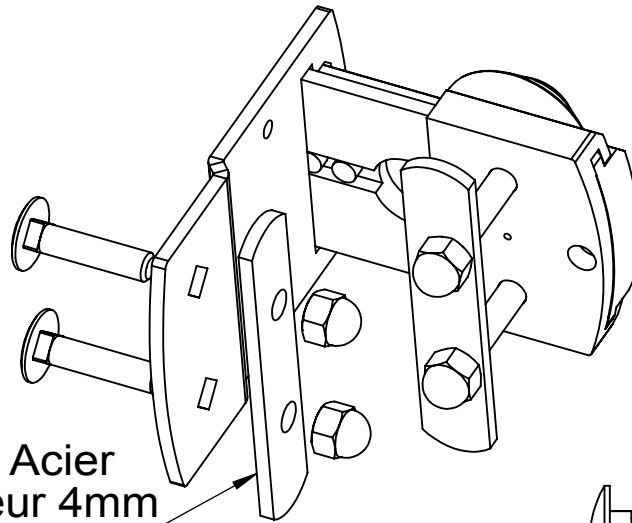
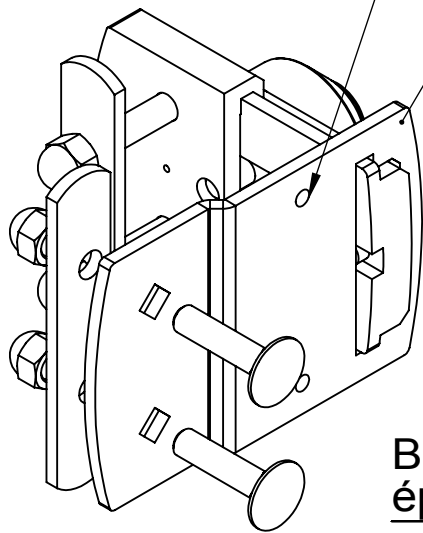


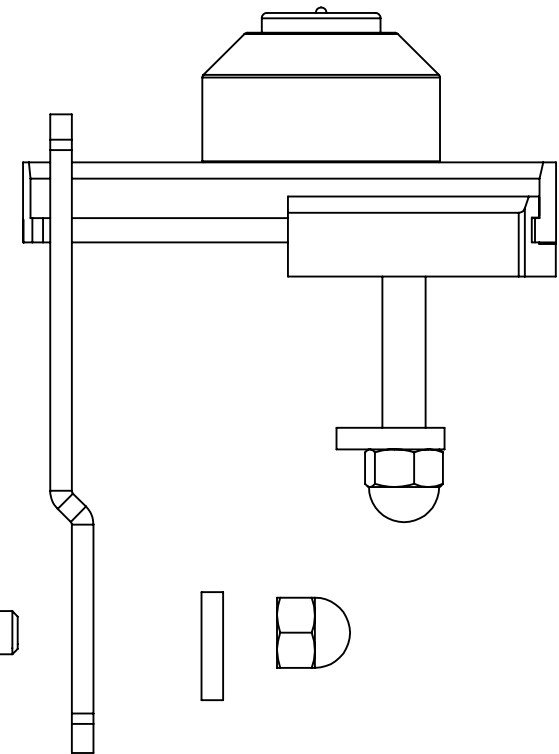
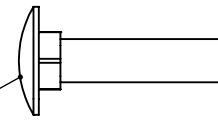
2 Trous pour Rivets

Toile Inox Pliée ép 4



Barette Acier
épaisseur 4mm

Vis Tête Bombée



Cotes Finales à déterminer

Propriété - IMC-Créations
Andrezieux Bouthéon

Verrou Coffre Version Remorque