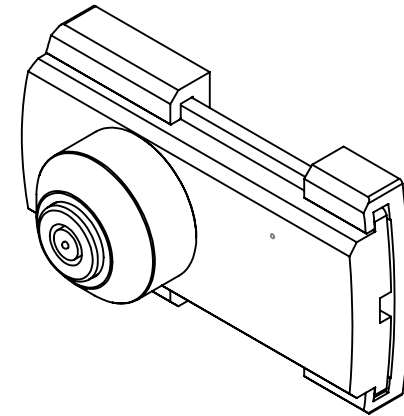
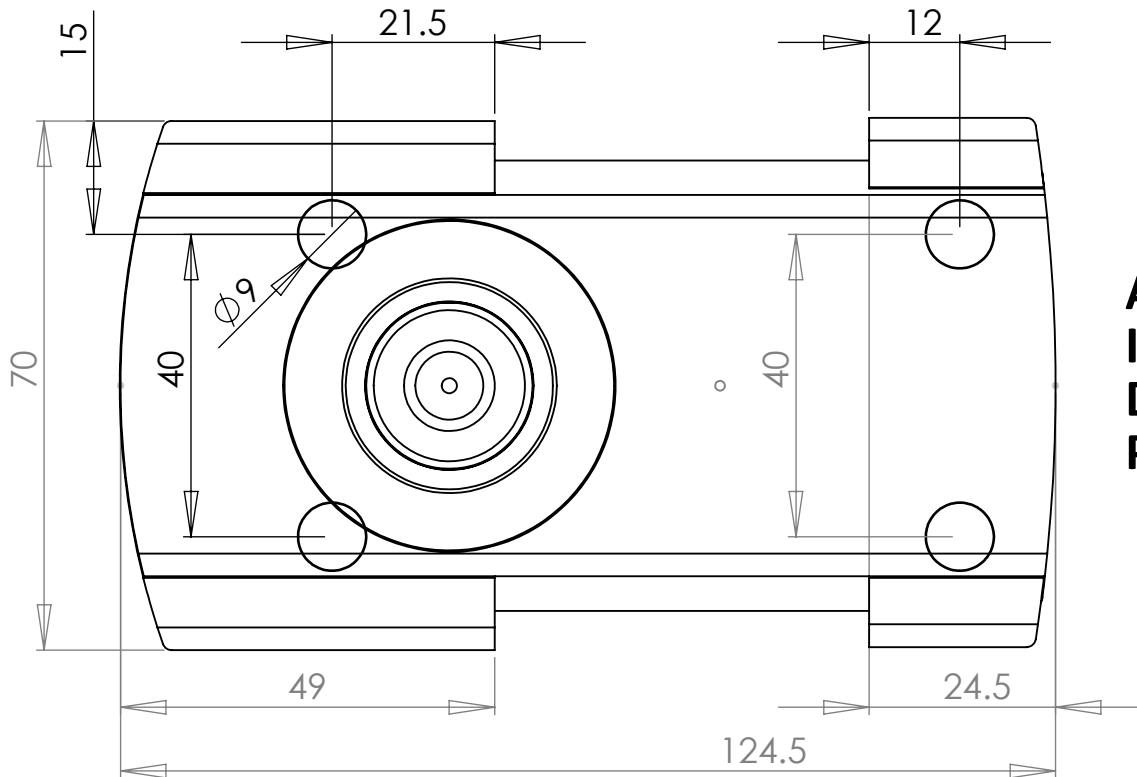


Base à Fixer sur la Porte

Passage Largeur 51 mm environ



**Astuce: Plan à l'échelle 1  
Imprimez ce Plan,  
Découpez le Verrou avec des Ciseaux  
Présentez-le sur Votre Camping-Car !**

***Produit Breveté***

Ce Plan est la propriété de I.M.C  
13 Av Benoit Fourneyron 42160 Andrezieux Bouthéon

Encombrement Coffre Inversé